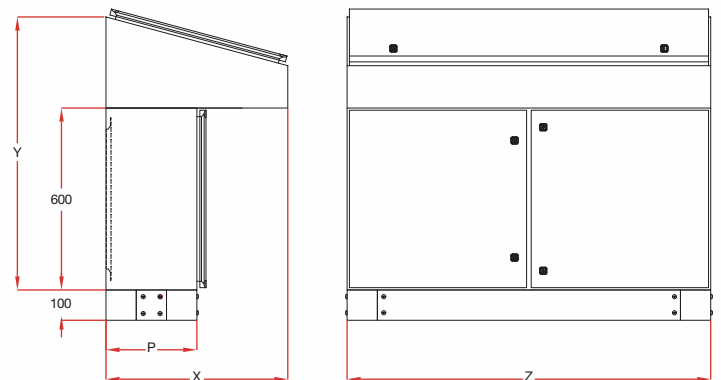
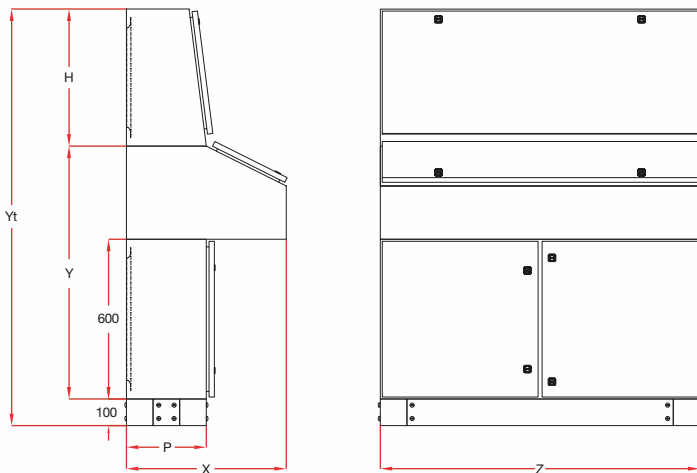


# PUPITRES DE COMANDO MODULARES / - IP54

## CARACTERÍSTICAS GENERALES:

- Esta línea de pupitres , esta especialmente diseñada para ser utilizados como unidad de mando de maquinas o instalaciones. Su diseño y funcionalidad están pensadas para lograr la mejor interfaz hombre/máquina.
- Los cuerpos está construidos en chapa de acero de espesor B.W.G Nº16, soldado en continuo y previo al pintado se realiza un tratamiento de desengrase, fosfatizado y pasivado, para evitar la oxidación.
- Se pinta con pintura del tipo electrostática en polvo de resina de poliéster texturizada al horno de color Beige Ral 7032.
- Bultete de color negro de poliuretano inyectado en continuo sobre la misma pieza. Adquiriendo Excelente adhesión, Durabilidad, elasticidad y resistencia a las inclemencias del clima como temperatura y humedad.
- Los bornes de puesta a tierra, soldados por proyección y cobreados con 8/10 micrones, en tapa y cuerpo, al vincularlos con un cable de puesta a tierra se logra una resistencia débil, menor a 0.05 OHMS.
- Las bisagras son de acero y están atornilladas al cuerpo y soldadas a la tapa del gabinete ( bisagras ocultas )
- En forma estandar viene con cerraduras de tipo doble paleta ¼ de vuelta .
- Las puertas de apertura horizontal cuentan con amortiguador neumático que permite asegurarla en posición abierta permitiendo al operador trabajar con las dos manos libres.
- La bandeja de montaje está fabricada en chapa galvanizada para asegurar conductividad plena sobre la misma.
- El interior del gabinete cuenta con herrajes soldados al mismo para regulación de contratapas abisagradas o fijas.
- Gabexel fabrica pupitres tipo consola y pupitres con cabezal y por pedido se realizan calados sobre las tapas y los cuerpos según la necesidad del proyecto.



CÓDIGO	DIMENSIONES (MM)					
	Y	Z	X	P	H	Yt
GPUC-1406045*	900	600	450	300	500	1500
GPUC 1408045	900	800	450	300	500	1500
GPUC 14012045	900	1200	450	300	500	1500
GPUC 1406060*	900	600	600	300	500	1500
GPUC 1408060	900	800	600	300	500	1500
GPUC 14012060	900	1200	600	300	500	1500

CÓDIGO	DIMENSIONES (MM)			
	Y	Z	X	P
GPU 906045*	900	600	450	300
GPU 908045	900	800	450	300
GPU 9012045	900	1200	450	300
GPU 906060*	900	600	600	300
GPU 908060	900	800	600	300
GPU 9012060	900	1200	600	300

\* Los pupitres de ancho (Z) 600mm poseen una sola puerta en la parte inferior.

\* Los pupitres de ancho (Z) 600mm poseen una sola puerta en la parte inferior.