

## / CERRADURAS

Estos accesorios están especialmente diseñados para completar toda la línea Gabexel, cubriendo una amplia gama de productos para las necesidades del consumidor.

### CARACTERÍSTICAS GENERALES:

- Fabricadas en inyección de zamack zincadas en negro.
- Lengüeta de cierre fabricada en acero zincado, con diseño de media caña que asegura un cierre gradual.

/ CE 1 - IP 65	/ CE 2 - IP 44	/ CE 2E - IP 65	/ CE 2M - IP65	/ CE 3 - IP 65
				
<b>CARACTERÍSTICAS</b> Moneda 1/4 de vuelta.	<b>CARACTERÍSTICAS</b> Manija 1/4 de vuelta para interior.	<b>CARACTERÍSTICAS</b> Manija 1/4 de vuelta para exterior.	<b>CARACTERÍSTICAS</b> Cierre tipo Moño 1/4 de vuelta	<b>CARACTERÍSTICAS</b> Cuadrada fija con llave.
/ CE 4 - IP 44	/ CE 5 - IP65	/ CE 6 - IP 65	/ CE 7 - IP65	/ TCE - Tapa de Cerradura
				
<b>CARACTERÍSTICAS</b> Tipo yale económica llave (2 uni.)	<b>CARACTERÍSTICAS</b> Tipo Yale con manija con 2 llaves	<b>CARACTERÍSTICAS</b> Tipo doble paleta con pestillo 1/4 de vuelta con llave.	<b>CARACTERÍSTICAS</b> Cierre Perilla con traba de candado	<b>CARACTERÍSTICAS</b> Tapa plástica de cerradura para asegurar estanqueidad.

### / Tipo Falleba - IP 65



CÓDIGO	CARACTERÍSTICAS
CF	Manija de poliamida e inserto en zamack cromado. Llave de combinación, varillas y guías.

### / Tapa Ciega para Tomas



CÓDIGO	CARACTERÍSTICAS	ENVASE
TTI 1	Tapa Ciega para Agujero de Tomas 16 A	5 Unidades
TTI 2	Tapa Ciega para Agujero de Tomas 32 A	5 Unidades

### / Tapa Ciega para Térmicas



- Tira obturadora plástica, color Ral 7032 para la cobertura total o parcial de los calados para térmicas.
- Fácilmente cortable a la medida deseada.

CÓDIGO	DESCRIPCIÓN	ENVASE
TC	Tiras x 1 metro	5 unidades

### / Estructuras Adicionales (para Línea GE / GEE)



- Las estructuras están compuestas por una bandeja adicional calada, rieles din, separadores de altura, un trozo de tira obturadora y la tornillería necesaria para su colocación.

CÓDIGO	FILAS / MOD. DIN	TOTAL
ES 2015	1 x 4	4
ES 2520	1 x 7	7
ES 3025	2 x 10	20
ES 3030	2 x 12	24
ES 4030	3 x 12	36
ES 4545	3 x 20	60
ES 5040	3 x 17	51

### / Triángulo de Señalización de Riesgo Eléctrico



CÓDIGO	DESCRIPCIÓN	ENVASE
TS 1	Triángulo 5cm de base	10 unidades
TS 2	Triángulo 8cm de base	10 unidades

## / Barras de Distribución



CÓDIGO	CORRIENTE ADMISIBLE	LARGO	SECCIÓN		ENTRADAS		SALIDAS	
			ANCHO	ESPESOR	CANT.	Ø MM	CANT.	Ø MM
BC 16010	160 A	262 mm	16	4	2	8	10	5
BC 16015	160 A	342 mm	16	4	2	8	15	5
BC 25010	250 A	262 mm	20	5	2	8	10	5
BC 25015	250 A	342 mm	20	5	2	8	15	5
BC 40010	400 A	284 mm	30	6	2	10	10	6
BC 40015	400 A	374 mm	30	6	2	10	15	6

- E-Cu F20 Estañado. 160-250-400 Amp.
- Conjunto de 5 piezas de cobre electrolítico estañado de las cuales 4 de ellas se usarán para fuerza motriz y neutro (R-S-T-N) y la restante para Tierra.

- Las barras poseen 2 perforaciones para el anclaje sobre aisladores, 2 para entrada de tensión las cuales se aseguran mediante bulón y tuerca, y 10 ó 15 circuitos de salida provistos de tornillos de rosca métrica.

## / Aisladores para Barras de Distribución

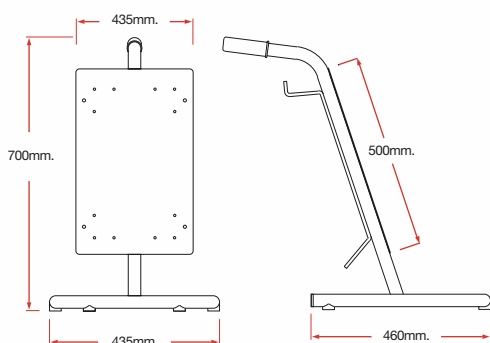


CÓDIGO	ALTURA	DESCRIPCIÓN
Conj. Aislador 160A	55 mm	2 aisladores serrucho (3P+N) + 2 cónicos
Conj. Aislador 250A	80 mm	2 aisladores escalera (3P+N) + 2 cónicos
Conj. Aislador 400A	160 mm	2 aisladores escalera (3P+N) + 2 cónicos
ESC 160	55 mm	Aislador serrucho
ESC 250	80 mm	Aislador escalera
ESC 400	160 mm	Aislador escalera
AC 30	30 mm	Aislador cónico de 30
AC 40	40mm	Aislador cónico de 40

## / Soporte para Gabinetes de Obra



- Apto para todo tipo de gabinetes.
- Manopla de traslado.
- Regatones que aumentan su adherencia al piso.
- Inclinación adecuada y desplazamiento del centro de gravedad que aseguran estabilidad.
- Capacidad para 35mts. de cable.
- Con aplicación de pintura en polvo color negro.
- Estructura tubular de Ø 32mm.



## / Caballetes



- Conjunto regulable en altura.
- Los pies están realizados en chapa galvanizada de fácil colocación y regulación, con una buena superficie de apoyo sobre la bandeja porta elemento.
- El larguero está realizado con chapa galvanizada, consta de varias perforaciones y de buena superficie de apoyo para facilitar el anclaje del riel DIN y colocación de botoneras u ojos de buey Ø 22mm.

ARTÍCULO	ALTURA (min/máx)	ESPESOR (mm)	ENVASE
PIE Nº0	37 / 53	1,6	5 pares
PIE Nº1	79 / 106	1,6	5 pares
PIE Nº2	103 / 159	1,6	5 pares
PIE Nº4	135 / 221	1,6	5 pares
PIE Nº3	165 / 280	1,6	5 pares
LARGUERO	1220	1,6	5 unidades

## / Cables para Bornes de Puesta a Tierra



CÓDIGO	LARGO	SECCIÓN	ENVASE
CT 0	150	4 mm <sup>2</sup>	5 unidades
CT 1	300	4 mm <sup>2</sup>	5 unidades
CT 2	150	10 mm <sup>2</sup>	5 unidades
CT 3	300	10 mm <sup>2</sup>	5 unidades

## / Portaplano



CÓDIGO	FORMATO	COLOR	DIMENSIÓN EXTERNA
PP	A4	Beige	237 x 253

Un sistema de ventilación para gabinetes eléctricos es crucial para mantener la temperatura dentro del gabinete dentro de rangos seguros y evitar sobrecalentamientos, lo que puede provocar daños a los componentes electrónicos.

Se utiliza para retirar el calor generado por los equipos electrónicos y permitir que, entre aire fresco, optimizando la circulación.

La elección del sistema de ventilación adecuado depende del tamaño del gabinete, la Potencia Máxima Disipables del mismo (puede consultar en nuestra página en notas técnicas), la potencia de los equipos que alberga y condiciones ambientales.

Existen diferentes tipos de sistemas de ventilación para gabinetes eléctricos:

- Celosías con filtro:

Permiten que el aire fluya hacia dentro o hacia fuera del gabinete eléctrico y ayudan a evitar la entrada de polvo y partículas, mejorando la eficiencia y la vida útil de los componentes. Con burlete inyectado en la parte posterior alcanza un grado de protección IP54. Se instala fácilmente en el gabinete encajando la celosía en el orificio precortado. El usuario también puede cambiar el filtro cuando lo necesite.

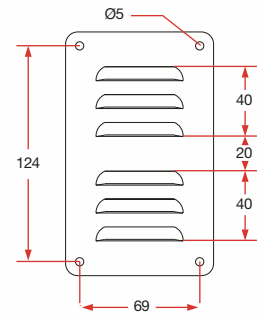
- Ventiladores:

Son los más comunes, se instalan en la parte posterior de la celosía y facilitan el flujo de aire fresco hacia el gabinete eléctrico. Es una elección perfecta cuando el aire no puede moverse libremente a través de las rejillas de ventilación hacia el gabinete eléctrico

- Ventiladores con termostato:

Se activan automáticamente cuando la temperatura interior del gabinete alcanza un cierto nivel, optimizando el consumo de energía.

/ CM



/ CF15CR



Este modelo de celosía cuenta con un innovador diseño de cubierta frontal que permite a los usuarios abrirla fácilmente para reemplazar rápidamente el filtro. Este práctico método de mantenimiento es especialmente importante en entornos industriales donde el filtro debe limpiarse o reemplazarse periódicamente debido a la acumulación de polvo. Ahora, la solución es sencilla: para la CF15CR, solo hay que deslizar el botón para abrir la tapa, cambiar el filtro y cerrarla. Todo el proceso solo toma unos segundos.

/ CF25PV

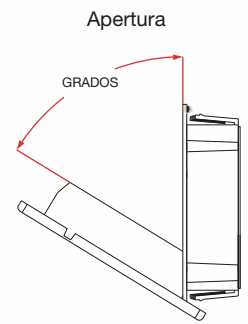
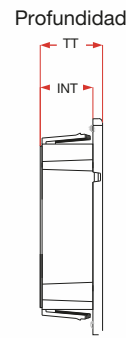
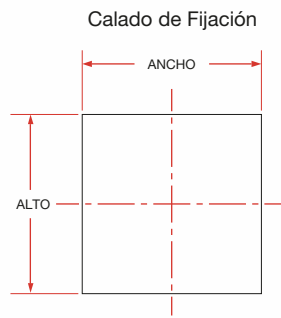
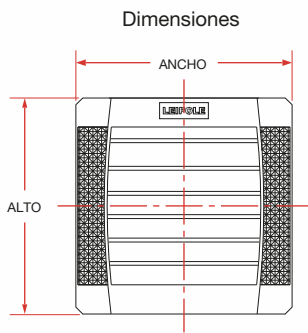


Diseñada para una eficiencia de refrigeración superior, este modelo presenta una carcasa delgada y elegante que se integra a la perfección en diversos chasis. Al combinar tecnología avanzada de flujo de aire con un diseño de bajo consumo, esta serie es ideal para sistemas de gestión térmica de chasis, ofreciendo un potente rendimiento de refrigeración y minimizando el consumo energético.

/ CF11 / CF15 / CF25

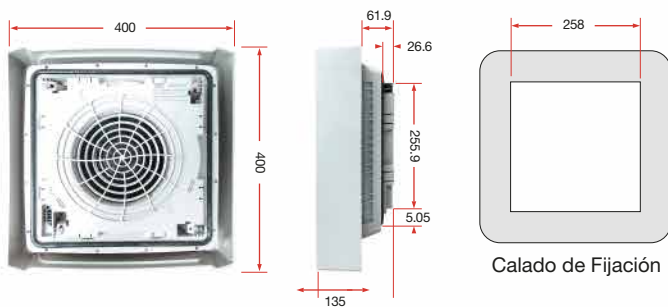


Este es el modelo, en sus 3 dimensiones, más común entre los usuarios. Con un burlete en la parte posterior que mejora la clase de protección a IP54 según la norma EN60529/10.91. La tecnología de ajuste rápido permite que la celosía encaje en los recortes de montaje preparados para eliminar la necesidad de herramientas. El usuario también puede cambiar el filtro cuando sea necesario.



MOD.	DIMENSIONES		CALADO		AGUJEROS FIJACIÓN		PROFUNDIDAD		APERTURA TAPA	ESTANQUEIDAD
	ALTO	ANCHO	ALTO	ANCHO	ALTO	ANCHO	TT	INTERNA		
CM	140	85	110	60	124	69	5	-	-	IP 40
CF11	111	111	92	92	71,5	71,5	32	27	60°	IP 54
CF15	145	145	126	126	105	105	32	27	60°	IP 54
CF15CR	148	148	124	124	105	105	34	13	90°	IP 54
CF 25	249	249	224	224	-	-	38	31	55°	IP 54
CF25PV	249	249	224	224	105	105	70	63	55°	IP 54

### / Equipo de Extracción de Techo CFT40



- Las medidas están expresadas en milímetros (mm).

El uso de un sistema de ventilación superior es un requisito indispensable: la temperatura ambiente debe ser inferior a la temperatura requerida dentro del gabinete.

#### Características

Potente sistema de ventilación superior centrífuga para la descarga principal de la carga térmica, maximizando la eficiencia. Evita la formación de vórtices ciclónicos con el sistema de ventilación de entrada centrífuga, ya que su blindaje magnético reduce la fricción entre el aire y el ruido. La serie FK de ventilación de entrada de aire utiliza un sistema en cascada para evitar la entrada de humedad y polvo.

El sistema de ventilación superior centrífuga es único, elegante y funcional. Su estructura es más práctica y no ocupa espacio interior. Gracias a su diseño único, se adapta a las necesidades del mercado actual.

Sistema de bloqueo mejorado que permite bloquearlo desde el interior de la carcasa.

- Conector LP769V-5.0 de fácil conexión.
- Relleno fácil de cambiar.
- Grado de protección IP según IEC60529.
- IP22 sin relleno.
- IP55 con relleno.

### / Ventiladores



- Estructura de aleación de aluminio fundido a presión, con acabado anticorrosivo negro.
- Impulsor de plástico negro PBT UL94V-0
- Con rulemanes
- Rango de temperatura/humedad de funcionamiento: -30 °C a +60 °C (temperatura), 0 % - 95 % (humedad)
- Tensión soportada: CA 1500 V, 1 % mín. a 0,5 mA, 50/60 Hz
- Grado de aislamiento: según IEC61858, grado B

MOD.	DIM.	V	HZ	A	W	RPM	M3/H
FAN3	80x80x41	230	50/60	0.08/0.10	15/12	2300/2400	30/36
FAN4	120x120x41	230	50/60	0.12/0.10	19/14	2500/2700	170
FAN6	156x176x55	230	50/60	0.29	40	2640/2650	380

- Las medidas están expresadas en milímetros (mm).

### / Termostato TNA060



Termostato para control de ventiladores, intercambiadores de calor o señalización con contacto normalmente abierto. Rango de ajuste 0° - 60°C. Tensión de alimentación 230Vac. Carga resistiva 10Amp. histéresis 7K (+ - 4K). Vida útil 100.000 ciclos. Montaje a riel Din. Conexión por tornillos, cable 2x2.5mm<sup>2</sup>. Dimensiones 60x33x43mm. índice de protección IP-20