

IP65

- LINEA GE IP65
- LINEA GEE IP65
- ACCESORIOS



diseñados para ser utilizados a la intemperie

INALTERABLES A LOS EFECTOS NOCIVOS DEL CLIMA Y LOS RAYOS UV.

APROBADO BAJO NORMA IEC 60670: 1989+A1

CERTIFICADO DE MARCA - RESOLUCIÓN 92/98 EMITIDO POR TÜV RHEINLAND ARGENTINA S.A.

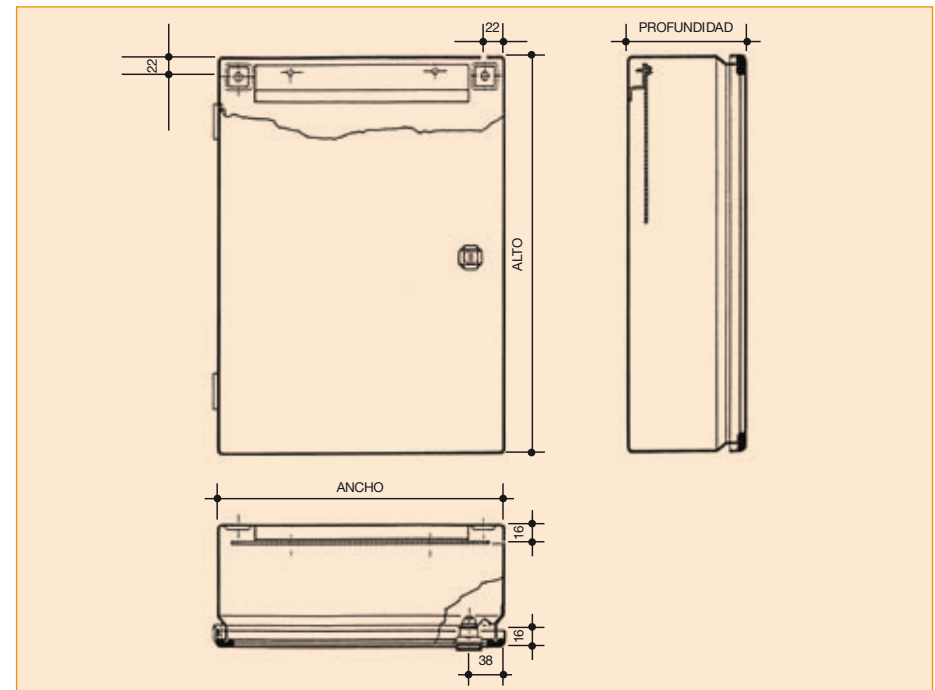
GABINETES METALICOS ESTANCOS DE SOBREPONER

LINEA GE IP65



Características Técnicas

- El cuerpo está construido en una sola pieza (Monoblock) en chapa de acero y soldada en continuo.
- El cuerpo está provisto de agujeros de fijación para facilitar el montaje. Para su instalación se deben retirar los tapones de goma de los agujeros de fijación y es aconsejable para mantener el grado IP utilizar nuestras gramapas de fijación.
- Previo al pintado se realiza a la chapa un tratamiento de desengrase, fosfatizado y pasivado, para evitar la oxidación.



CODIGO	ALTO	ANCHO	PROFUNDIDADES			
			120	160	210	260
GE 2015	200	150	✓			
GE 2520	250	200	✓	✓		
GE 3025	300	250	✓	✓		
GE 3030	300	300	✓	✓	✓	
GE 4030	400	300	✓	✓	✓	✓
GE 4545	450	450	✓	✓	✓	✓
GE 5040	500	400	✓	✓	✓	✓
GE 6040	600	400		✓	✓	✓
GE 6050	600	500		✓	✓	✓
GE 6060	600	600		✓	✓	✓
GE 7060	700	600		✓	✓	✓
GE 9060	900	600		✓	✓	✓
GE 12060	1200	600		✓	✓	✓

- Se pinta con pintura del tipo electrostática en polvo de resina de poliéster texturizada al horno de color Beige Ral 7032.
- El burlete de la tapa y las arandelas de las cerraduras son de **"EPDM" ELASTÓMERO DE ETILENO PROPILENO** que garantiza durabilidad y elasticidad (Similares a las utilizadas en la industria automotriz). Las arandelas de las bisagras son de caucho sintético.
- Los bornes de puesta a tierra, soldados por proyección y cobreados con 8/10 micrones, en tapa y cuerpo, al vincularlos con un cable de puesta a tierra se logra según lo exige la norma, una resistencia débil, menor a 0.05 OHMS.
- **Las bisagras y cerraduras son de Zamac** y, al igual que los tornillos de sujeción, están zincados en color negro.
- Las cerraduras son de tipo moneda de 1/4 de vuelta, internamente se engrasan y se coloca un **O'RING DE ACRILO NITRILO** para mejorar su funcionamiento y estanqueidad.
- La bandeja de montaje está fabricada en chapa galvanizada asegurando conductividad por la misma.
- **Apertura de la puerta a 180°.**



BORNES DE PUESTA A TIERRA



AGUJEROS DE FIJACION



DISEÑO DE BISAGRA



LINEA GEE IP65

Características Técnicas

- **La línea GEE** se diferencia únicamente de la línea GE por su estructura interna.
- Características constructivas idénticas a la Línea Estanco Tradicional.
- Diseñado para alojar desde 10 a 108 módulos DIN según el modelo.
- Carátulas individuales y estructura galvanizada porta elementos con pliegue de altura que facilita su colocación.



CODIGO	ALTO	ANCHO	PROF.	FILAS	MOD. DIN
GEE 2030	200	300	120	1	10
GEE 3530	350	300	120	2	20
GEE 3545	350	450	120	2	36
GEE 5045	500	450	120	3	54
GEE 6545	650	450	120	4	72
GEE 6560	650	600	120	4	108



ACCESORIOS



■ **GRAMPAS DE FIJACION**



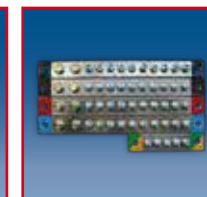
■ **CONTRATAPA ABISAGRADA**



■ **CERRADURAS ESPECIALES**



■ **SOBRETecho**



■ **BARRAS DE DISTRIBUCION**

