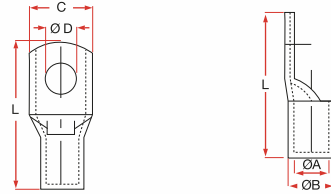


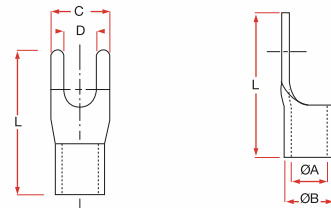
# TERMINALES DESNUDOS

## / TERMINALES TUBULARES DE COBRE ESTAÑADO



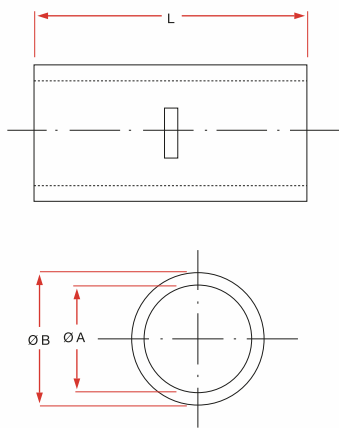
CÓDIGO	TORNILLO A USAR		Ø AGUJERO (mm) Ø D	Ø DEL CAÑÓN (mm)		DIMENSIONES (mm)		ENVASE UNIDADES
	(plg)	(mm)		Ø A (int)	Ø B (ext)	C (ancho)	L (largo)	
FCC 1,5/1	1/8	3,17	3,50	2,47	3,17	6,00	16,50	500
FCC 2,5/1	5/32	3,96	4,20	3,00	4,00	7,00	19,00	250
FCC 4/1	5/32	3,96	4,20	3,60	4,70	7,00	19,00	250
FCC 6/1	3/16	4,76	5,00	4,30	5,50	9,00	24,50	250
FCC 6/2	1/4	6,35	6,50	4,30	5,50	10,00	24,50	250
FCC 10/1	3/16	4,76	5,00	5,20	6,70	10,00	29,00	200
FCC 10/2	1/4	6,35	6,50	5,20	6,70	11,00	29,00	200
FCC 10/3	5/16	7,93	8,50	5,20	6,70	12,50	29,00	200
FCC 16/1	1/4	6,35	6,50	5,80	7,60	12,00	39,00	100
FCC 16/2	5/16	7,93	8,50	5,80	7,60	14,00	39,00	100
FCC 16/3	3/8	9,52	10,00	5,80	7,60	15,00	39,00	100
FCC 25/1	1/4	6,35	6,50	7,30	9,20	14,00	39,00	100
FCC 25/2	5/16	7,93	8,50	7,30	9,20	14,50	39,00	100
FCC 25/3	3/8	9,52	10,00	7,30	9,20	16,00	39,00	100
FCC 35/1	5/16	7,93	8,50	8,65	10,95	16,50	44,50	50
FCC 35/2	3/8	9,52	10,00	8,65	10,95	18,50	46,50	50
FCC 35/3	1/2	12,70	13,00	8,65	10,95	21,50	51,50	50
FCC 50/1	5/16	7,93	8,50	10,10	12,70	20,00	47,00	25
FCC 50/2	3/8	9,52	10,00	10,10	12,70	22,00	52,00	25
FCC 50/3	1/2	12,70	13,00	10,10	12,70	23,00	57,00	25
FCC 70/1	3/8	9,52	10,00	11,60	15,00	22,00	50,00	25
FCC 70/2	1/2	12,70	13,00	11,60	15,00	23,00	54,00	25
FCC 70/3	5/8	15,87	16,00	11,60	15,00	24,00	59,00	25
FCC 95/1	3/8	9,52	10,00	13,60	17,30	26,00	55,00	50
FCC 95/2	1/2	12,70	13,00	13,60	17,30	26,00	56,00	50
FCC 95/3	5/8	15,87	16,00	13,60	17,30	28,00	61,00	50
FCC 120/1	1/2	12,70	13,00	15,30	19,50	30,00	60,00	50
FCC 120/2	5/8	15,87	16,00	15,30	19,50	30,00	63,00	50
FCC 150/1	1/2	12,70	13,00	16,30	21,30	32,00	70,00	50
FCC 150/2	5/8	15,87	16,00	16,30	21,30	32,00	70,00	25
FCC 185/1	1/2	12,70	13,00	18,50	23,50	35,00	78,00	25
FCC 185/2	5/8	15,87	16,00	18,50	23,50	35,00	78,00	25
FCC 240/1	1/2	12,70	13,00	20,90	26,50	40,00	86,00	15
FCC 240/2	5/8	15,87	16,00	20,90	26,50	40,00	86,00	15
FCC 300/1	1/2	12,70	13,00	23,50	30,50	43,00	96,00	10

## / TERMINALES HORQUILLA DE COBRE ESTAÑADO



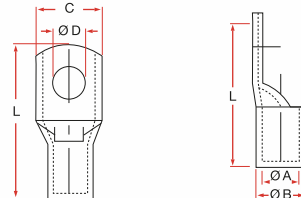
CÓDIGO	TORNILLO A USAR		Ø AGUJERO (mm) Ø D	Ø DEL CAÑÓN (mm)		DIMENSIONES (mm)		ENVASE UNIDADES
	(plg)	(mm)		Ø A (int)	Ø B (ext)	C (ancho)	L (largo)	
FCH 2,5/1	3/16	4,76	5,00	3,00	4,00	8,32	18,80	250
FCH 4/1	3/16	4,76	5,00	3,60	4,70	8,15	18,80	250
FCH 6/2	1/4	6,35	6,50	4,30	5,50	10,78	24,00	250
FCH 10/3	5/16	7,93	8,50	5,20	6,70	12,30	30,00	250

## / UNIONES DE COBRE ESTAÑADO



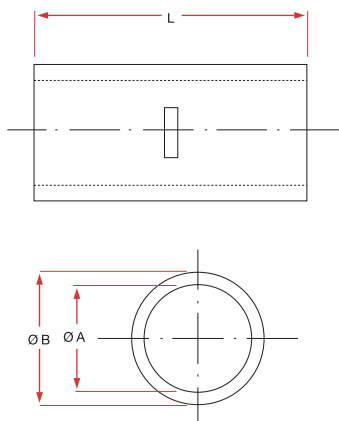
CÓDIGO	DIMENSIONES (mm)			ENVASE
	Ø A (int)	Ø B (ext)	L (largo)	UNIDADES
FUCC 2,5	3,00	4,00	20,00	280
FUCC 4	3,60	4,70	20,00	250
FUCC 6	4,30	5,50	20,00	200
FUCC 10	5,20	6,70	30,00	100
FUCC 16	5,80	7,60	35,00	100
FUCC 25	7,30	9,20	35,00	75
FUCC 35	8,65	10,95	35,00	50
FUCC 50	10,10	12,70	48,50	25
FUCC 70	11,60	15,00	48,50	25
FUCC 95	13,60	17,30	57,00	20
FUCC 120	15,30	19,50	57,00	15
FUCC 150	16,30	21,30	57,00	10
FUCC 185	18,50	23,50	80,00	15
FUCC 240	20,90	26,50	80,00	10
FUCC 300	30,20	36,90	80,00	10

## / TERMINALES TUBULARES DE ALUMINIO



CÓDIGO	TORNILLO A USAR		Ø AGUJERO (mm) Ø D	Ø DEL CAÑÓN (mm)		DIMENSIONES (mm)		ENVASE
	(plg)	(mm)		Ø A (int)	Ø B (ext)	C (ancho)	L (largo)	UNIDADES
FCCA 10	5/16	7,93	8,50	4,50	7,00	16,00	43,50	75
FCCA16	5/16	7,93	8,50	5,50	8,00	19,00	49,00	50
FCCA 25	5/16	7,93	8,50	7,00	9,50	19,50	55,00	50
FCCA 35	3/8	9,52	22,00	8,20	11,00	22,00	60,00	50
FCCA 50	3/8	9,52	26,00	9,60	13,00	26,00	71,00	25
FCCA 70	1/2	12,70	30,00	11,10	15,00	30,00	76,00	25
FCCA 95	1/2	12,70	33,00	13,20	18,00	33,00	82,00	15
FCCA 120	1/2	12,70	35,00	15,00	21,00	35,00	91,00	20
FCCA 150	5/8	15,87	36,00	16,50	22,50	36,00	99,00	10
FCCA 185	5/8	15,87	40,00	18,50	25,00	40,00	110,00	10
FCCA 240	5/8	15,87	46,00	20,60	28,00	46,00	122,00	10
FCCA 300	5/8	15,87	49,00	23,50	32,00	49,00	124,00	10

## / UNIONES DE ALUMINIO



CÓDIGO	DIMENSIONES (mm)			ENVASE
	Ø A (int)	Ø B (ext)	L (largo)	UNIDADES
FUCA 10	4,50	7,00	46,00	75
FUCC 16	5,50	8,00	51,00	75
FUCC 25	7,00	9,50	52,00	50
FUCC 35	8,20	11,00	53,00	50
FUCC 50	9,60	13,00	56,00	50
FUCC 70	11,10	15,00	60,00	50
FUCC 95	13,20	18,00	60,00	15
FUCC 120	15,00	21,00	76,00	15
FUCC 150	16,50	22,50	80,00	10
FUCC 185	18,50	25,00	86,00	10
FUCC 240	20,60	28,00	96,00	10