

LÍNEA GTIS-F / para tomas industriales Famatel - IP20

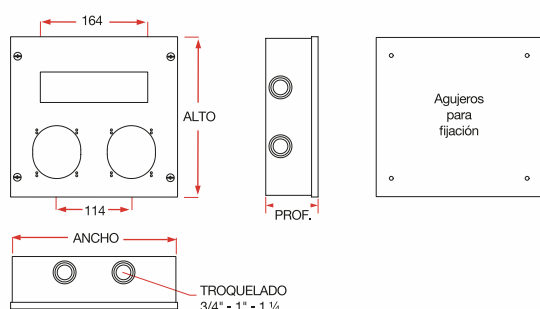
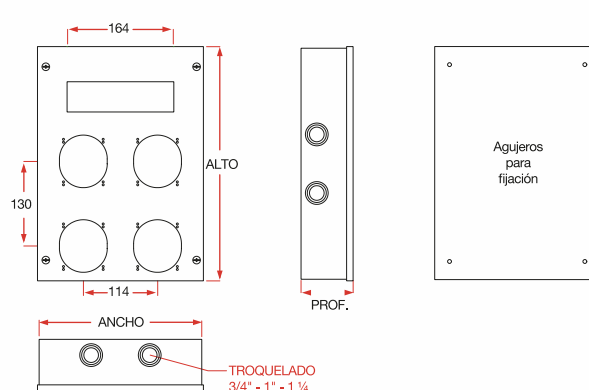
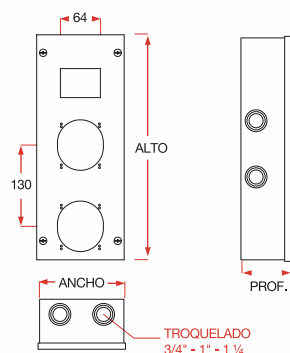
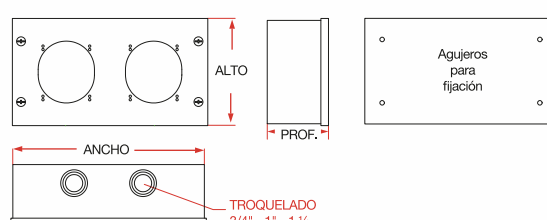
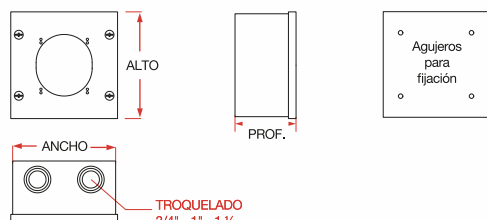
Estos gabinetes de sobreponer están especialmente diseñados para instalar tomas Industriales Famatel (IEC 309) de 16/32 Amp. 3, 4 ó 5 Polos indistintamente en el mismo calado.



Para tomas Famatel

CARACTERÍSTICAS GENERALES:

- Construido en chapa de acero, el cuerpo está soldado por soldadura de punto.
- Previo al pintado se realiza a la chapa un tratamiento de desengrase, fosfatado y pasivado, para evitar la oxidación.
- Se pinta con pintura del tipo electrostática en polvo de resina de poliéster texturizada al horno de color Beige Ral 7032.
- Borne de puesta a tierra en el cuerpo, soldado por proyección y cobreado con 8/10 micrones que al vincularlo con el cable de puesta a tierra de la instalación se logra una resistencia débil, menor a 0.05 OHMS.
- Se presentan con precalado de fácil extracción para pasa caños.
- El cuerpo esta provisto de agujeros de fijación para facilitar el montaje



CÓDIGO	ALTO	ANCHO	PROF.	MÓD. DIN	TOMAS 16 A / 32 A
GTIS 1414-F	140	140	80	-	1
GTIS 1425-F	140	250	80	-	2
GTIS 2525-F	250	240	80	9	2
GTIS 4014-F	360	140	80	4	2
GTIS 4025-F	360	250	80	9	4

*Calado para tomas Famatel de 16/32 Amp. 3, 4 ó 5 Polos indistintamente