

/ CERRADURAS

Estos accesorios están especialmente diseñados para completar toda la línea Gabexel, cubriendo una amplia gama de productos para las necesidades del consumidor.

CARACTERÍSTICAS GENERALES:

- Fabricadas en inyección de zamack zincadas en negro.
- Lengüeta de cierre fabricada en acero zincado, con diseño de media caña que asegura un cierre gradual.

<p>/ CE 2 - IP 44</p>  <p>CARACTERÍSTICAS Manija 1/4 de vuelta para interior.</p>	<p>/ CE 4 - IP 44</p>  <p>CARACTERÍSTICAS Tipo yale económica llave (2 uni.)</p>	<p>/ CE 5 - IP 44</p>  <p>CARACTERÍSTICAS Tipo yale de bronce con llave (2 uni.)</p>	<p>/ TCE - Tapa de Cerradura</p>  <p>CARACTERÍSTICAS Tapa plástica de cerradura para asegurar estanqueidad.</p>
<p>/ CE 1 - IP 65</p>  <p>CARACTERÍSTICAS Moneda 1/4 de vuelta.</p>	<p>/ CE 2E - IP 65</p>  <p>CARACTERÍSTICAS Manija 1/4 de vuelta para exterior.</p>	<p>/ CE 3 - IP 65</p>  <p>CARACTERÍSTICAS Cuadrada fija con llave.</p>	<p>/ CE 6 - IP 65</p>  <p>CARACTERÍSTICAS Tipo doble paleta con pestillo 1/4 de vuelta con llave.</p>

/ Tipo Falleba - IP 65

				
<table border="1"> <thead> <tr> <th>CÓDIGO</th> <th>CARACTERÍSTICAS</th> </tr> </thead> <tbody> <tr> <td>CF</td> <td>Manija de poliamida e inserto en zamack cromado. Llave de combinación, varillas y guías.</td> </tr> </tbody> </table>	CÓDIGO	CARACTERÍSTICAS	CF	Manija de poliamida e inserto en zamack cromado. Llave de combinación, varillas y guías.
CÓDIGO	CARACTERÍSTICAS			
CF	Manija de poliamida e inserto en zamack cromado. Llave de combinación, varillas y guías.			

/ Estructuras Adicionales (para Línea GE / GEE)


<ul style="list-style-type: none"> • Las estructuras están compuestas por una bandeja adicional calada, rieles din, separadores de altura, un trozo de tira obturadora y la tornillería necesaria para su colocación.

/ Triángulo de Señalización de Riesgo Eléctrico

									
<table border="1"> <thead> <tr> <th>CÓDIGO</th> <th>DESCRIPCIÓN</th> <th>ENVASE</th> </tr> </thead> <tbody> <tr> <td>TS 1</td> <td>Triángulo 5cm de base</td> <td>10 unidades</td> </tr> <tr> <td>TS 2</td> <td>Triángulo 8cm de base</td> <td>10 unidades</td> </tr> </tbody> </table>	CÓDIGO	DESCRIPCIÓN	ENVASE	TS 1	Triángulo 5cm de base	10 unidades	TS 2	Triángulo 8cm de base	10 unidades
CÓDIGO	DESCRIPCIÓN	ENVASE							
TS 1	Triángulo 5cm de base	10 unidades							
TS 2	Triángulo 8cm de base	10 unidades							

CÓDIGO	FILAS / MOD. DIN	TOTAL
ES 2015	1 x 4	4
ES 2520	1 x 7	7
ES 3025	2 x 10	20
ES 3030	2 x 12	24
ES 4030	3 x 12	36
ES 4545	3 x 20	60
ES 5040	3 x 17	51

/ Tapa Ciega para Tomas

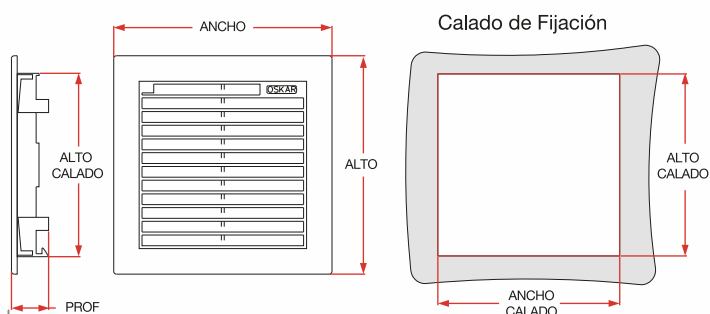


CÓDIGO	CARACTERÍSTICAS	ENVASE
TTI 1	Tapa Ciega para Agujero de Tomas 16 A	5 Unidades
TTI 2	Tapa Ciega para Agujero de Tomas 32 A	5 Unidades

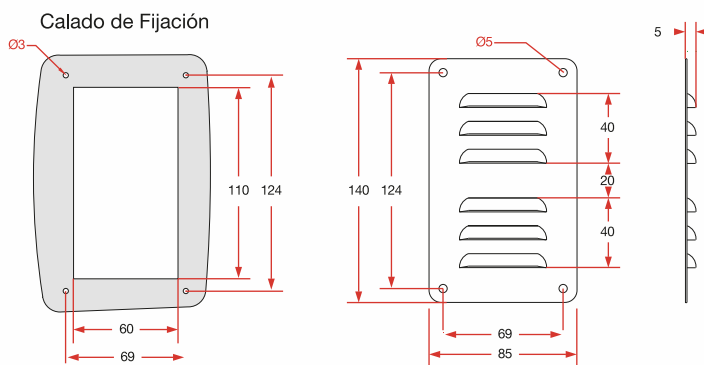
/ Tapa Ventilación



CÓDIGO	DESCRIPCIÓN	ENVASE
TVE	Placa de chapa c/ 6 líneas de ventilación	5 unidades
TVE-F	Celosía para ventilación inyectada, con portafilto y posibilidad de montar ventilador	1 unidad



CÓDIGO	ALTO	ANCHO	PROF.	CALADO	
				ALTO	ANCHO
TVE-F	150 mm	150 mm	25,5 mm	125 mm	125 mm
TVE-F	250 mm	250 mm	34,5 mm	225 mm	225 mm



/ Tapa Ciega para Térmicas



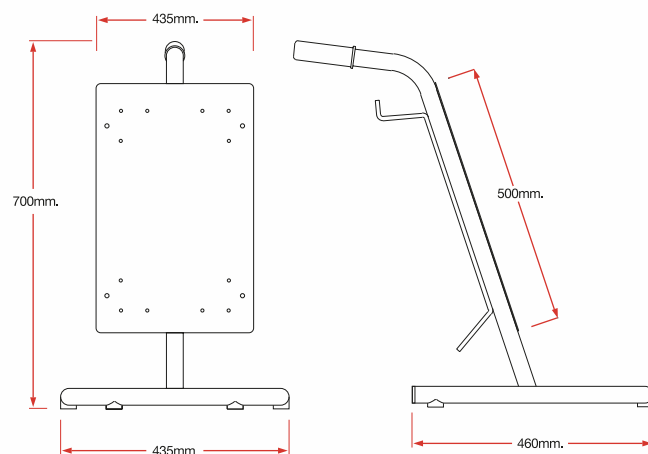
- Tira obturadora plástica, color Ral 7032 para la cobertura total o parcial de los calados para térmicas.
- Fácilmente cortable a la medida deseada.

CÓDIGO	DESCRIPCIÓN	ENVASE
TC	Tiras x 1 metro	5 unidades

/ Soporte para Gabinetes de Obra



- Apto para todo tipo de gabinetes.
- Manopla de traslado.
- Regatones que aumentan su adherencia al piso.
- Inclinación adecuada y desplazamiento del centro de gravedad que aseguran estabilidad.
- Capacidad para 35mts. de cable.
- Con aplicación de pintura en polvo color negro.
- Estructura tubular de \varnothing 32mm.



/ Portaplano



CÓDIGO	FORMATO	COLOR	DIMENSIÓN EXTERNA
PP	A4	Beige	237 x 253

/ Barras de Distribución



CÓDIGO	CORRIENTE ADMISIBLE	LARGO	SECCIÓN		SECCIÓN		SALIDAS	
			ANCHO	ESPESOR	CANT.	Ø MM	CANT.	Ø MM
BC 16010	160 A	262 mm	16	4	2	8	10	5
BC 16015	160 A	342 mm	16	4	2	8	15	5
BC 25010	250 A	262 mm	20	5	2	8	10	5
BC 25015	250 A	342 mm	20	5	2	8	15	5
BC 40010	400 A	284 mm	30	6	2	10	10	6
BC 40015	400 A	374 mm	30	6	2	10	15	6

- E-Cu F20 Estañado. 160-250-400 Amp.
- Conjunto de 5 piezas de cobre electrolítico estañado de las cuales 4 de ellas se usarán para fuerza motriz y neutro (R-S-T-N) y la restante para Tierra.
- Las barras poseen 2 perforaciones para el anclaje sobre aisladores, 2 para entrada de tensión las cuales se aseguran mediante bulón y tuerca, y 10 ó 15 circuitos de salida provistos de tornillos de rosca métrica.

/ Aisladores para Barras de Distribución



CÓDIGO	ALTURA	DESCRIPCIÓN
Conj. Aislador 160A	55 mm	2 aisladores serrucho (3P+N) + 2 cónicos
Conj. Aislador 250A	80 mm	2 aisladores escalera (3P+N) + 2 cónicos
Conj. Aislador 400A	160 mm	2 aisladores escalera (3P+N) + 2 cónicos
ESC 160	55 mm	Aislador serrucho
ESC 250	80 mm	Aislador escalera
ESC 400	160 mm	Aislador escalera
AC 30	30 mm	Aislador cónico de 30
AC 40	40mm	Aislador cónico de 40

/ Cables para Bornes de Puesta a Tierra



CÓDIGO	LARGO	SECCIÓN	ENVASE
CT 0	150	4 mm ²	5 unidades
CT 1	300	4 mm ²	5 unidades
CT 2	150	10 mm ²	5 unidades
CT 3	300	10 mm ²	5 unidades

/ Caballetes



- Conjunto regulable en altura.
- Los pies están realizados en chapa galvanizada de fácil colocación y regulación, con una buena superficie de apoyo sobre la bandeja porta elemento.
- El larguero está realizado con chapa galvanizada, consta de varias perforaciones y de buena superficie de apoyo para facilitar el anclaje del riel DIN y colocación de botoneras u ojos de buey ø 22mm.

ARTÍCULO	ALTURA (min/máx)	ESPESOR (mm)	ENVASE
PIE N°0	37 / 53	1,6	5 pares
PIE N°1	79 / 106	1,6	5 pares
PIE N°2	103 / 159	1,6	5 pares
PIE N°3	135 / 221	1,6	5 pares
PIE N°4	165 / 280	1,6	5 pares
LARGUERO	1220	1,6	5 unidades