

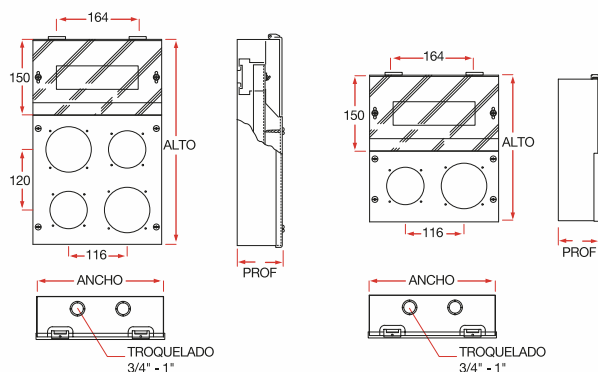
LÍNEA GTIT / para Tomas Capsulados con tapa - IP20

Estos gabinetes de sobreponer están especialmente diseñados para instalar tomas encapsulados Kalop - Exult. Otro tipo de tomas a pedido.



CARACTERÍSTICAS GENERALES:

- Construido en chapa de acero, el cuerpo está soldado por soldadura de punto.
- Previo al pintado se realiza a la chapa un tratamiento de desengrase, fosfatizado y pasivado, para evitar la oxidación.
- Se pinta con pintura del tipo electrostática en polvo de resina de poliéster texturizada al horno de color Beige Ral 7032.
- Borne de puesta a tierra en el cuerpo, soldado por proyección y cobreado con 8/10 micrones que al vincularlo con el cable de puesta a tierra de la instalación se logra una resistencia débil, menor a 0.05 OHMS.
- Se presentan con precalado de fácil extracción para pasa caños.
- Viene provista con una tapa de policarbonato transparente protectora de llaves termomagnéticas.



CÓDIGO	ALTO	ANCHO	PROF.	TOMAS	
				16 A	32 A
GTIT 3025-1	285	250	82	2	-
GTIT 3025-2	285	250	82	1	1
GTIT 3025-3	285	250	82	-	2
GTIT 4025-1	400	250	82	4	-
GTIT 4025-2	400	250	82	2	2
GTIT 4025-3	400	250	82	-	4

LÍNEA GTIT-F / para tomas industriales Famatel con tapa - IP20

Estos gabinetes de sobreponer están especialmente diseñados para instalar tomas Industriales Famatel (IEC 309) de 16/32 Amp. 3, 4 ó 5 Polos indistintamente en el mismo calado.

famatel
PROFESSIONAL

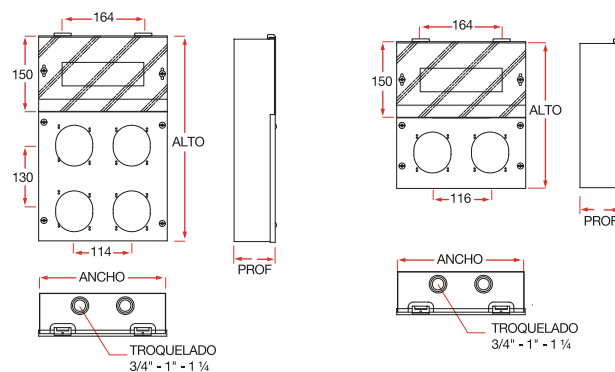


CARACTERÍSTICAS GENERALES:

- Construido en chapa de acero, el cuerpo está soldado por soldadura de punto.
- Previo al pintado se realiza a la chapa un tratamiento de desengrase, fosfatizado y pasivado, para evitar la oxidación.
- Se pinta con pintura del tipo electrostática en polvo de resina de poliéster texturizada al horno de color Beige Ral 7032.
- Borne de puesta a tierra en el cuerpo, soldado por proyección y cobreado con 8/10 micrones que al vincularlo con el cable de puesta a tierra de la instalación se logra una resistencia débil, menor a 0.05 OHMS.
- Se presentan con precalado de fácil extracción para pasa caños. Viene provista con una tapa de policarbonato transparente protectora de llaves termomagnéticas.



Para tomas Famatel



CÓDIGO	ALTO	ANCHO	PROF.	TOMAS	
				16 A	32 A
GTIT 3025-F	285	250	82	2	-
GTIT 4025-F	400	250	82	-	4

*Calado para tomas Famatel de 16/32 Amp. 3, 4 ó 5 Polos indistintamente